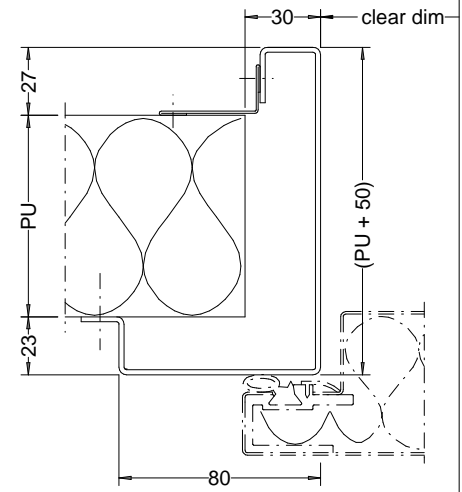
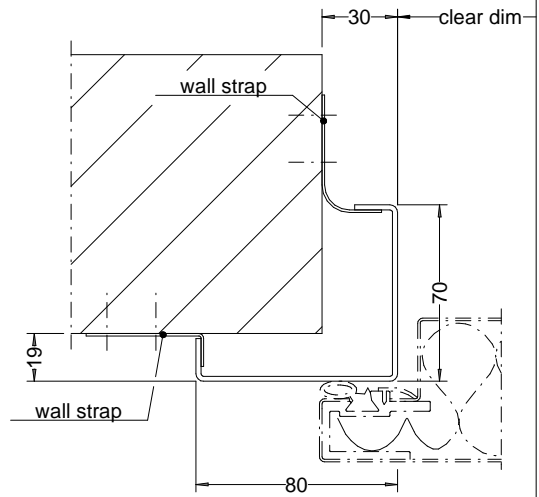


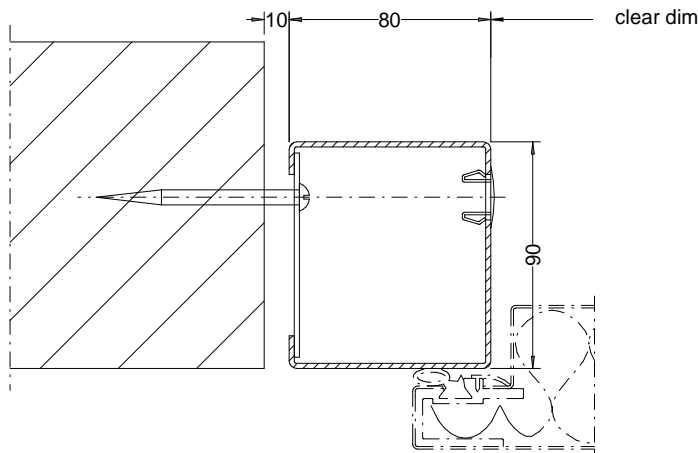
frame for PU-panel:



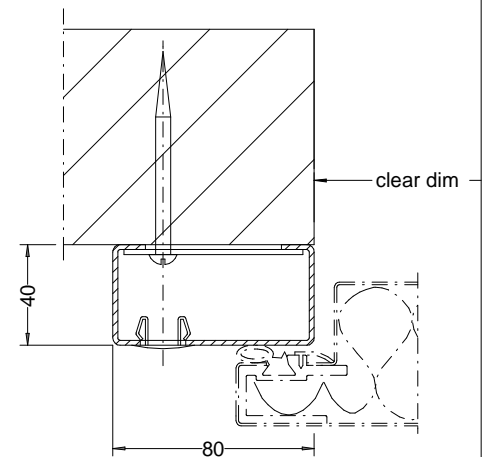
**frame for conventional wall:
(corner frame)**



**frame for conventional wall:
(to screw to the core between the walls)**



**frame for conventional wall:
(to screw to the core on the wall)**



Isoliertüren GmbH
Seegrabenstraße 3
D-97753 Karlstadt
Tel.: 09353-9728-0
Fax: 09353-9728-44

Bearb.	Hey	Maßstab	
Datum	04.02.09	./.	
Status	1	Einheit	mm
Zeichnungs-Nr.			
-			
Dateiname			
Skizzen/Rahmenprofile/EBF-Rahmen- übersicht/...SKF			

Benennung	frame versions (EBF 11.060)		Projekt	
			-	
Auftrags-Nr.	XXXXX	Pos.	-	
	Material	Oberfläche	Anschlag	-
Rahmen	-	-	öffnend	-
Tbl.-Bandseite	-	-	Einbau	-
Tbl.-Gegenseite	-	-	Tür-Nr.	-