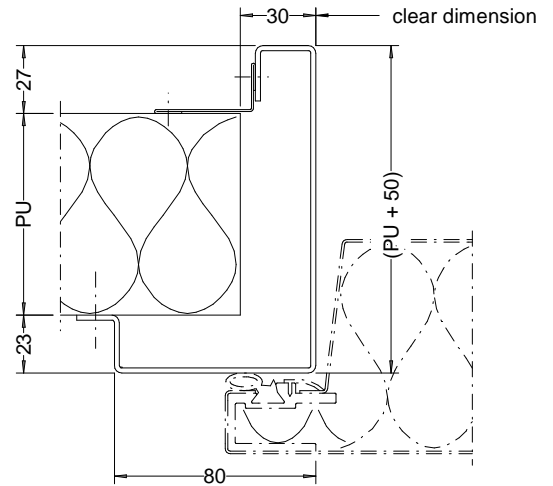


frame for PU-panel:

panel cut =  
clear width + 60mm / clear height + 30mm



OKFFB

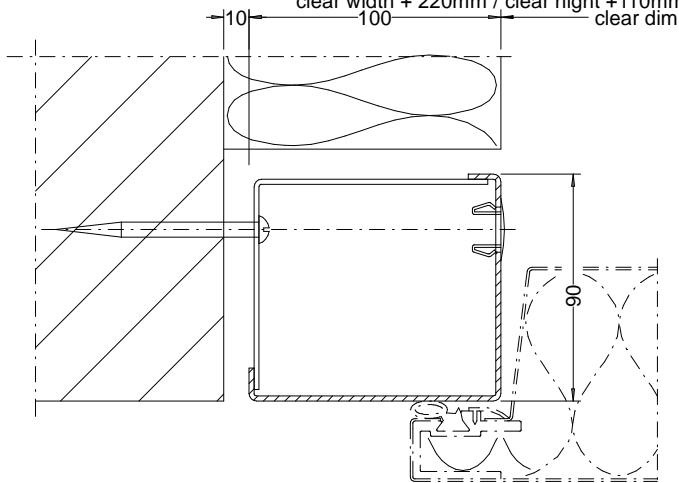
frame for conventional insulated wall:

(frame to screw to the core)

wall dimensions =

clear width + 220mm / clear height + 110mm

clear dim



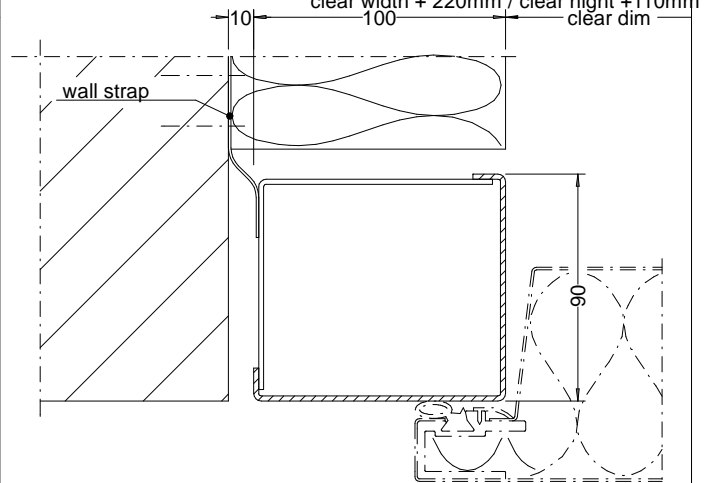
frame for conventional insulated wall:

(standard frame)

wall dimensions =

clear width + 220mm / clear height + 110mm

clear dim



Isoliertüren GmbH  
Seegrabenstraße 3  
D-97753 Karlstadt  
Tel.: 09353-9728-0  
Fax: 09353-9728-44

Bearb.	Hey	Maßstab	
Datum	04.02.09	././.	
Status	1	Einheit	mm
Zeichnungs-Nr.			
-			
Dateiname			
Skizzen/Rahmenprofile/KE15-Rahmen- übersicht/...SKF			

Benennung		Projekt	
<b>frame versions (KE 15.070)</b>		-	
Auftrags-Nr.	XXXXX	Pos.	-
	Material	Oberfläche	Anschlag
Rahmen	-	-	öffnend
Tbl.-Bandseite	-	-	Einbau
Tbl.-Gegenseite	-	-	Tür-Nr.