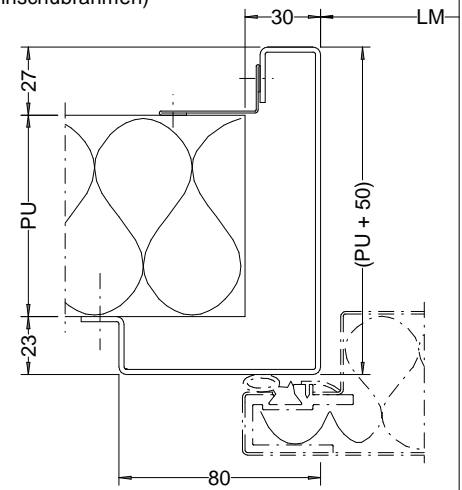
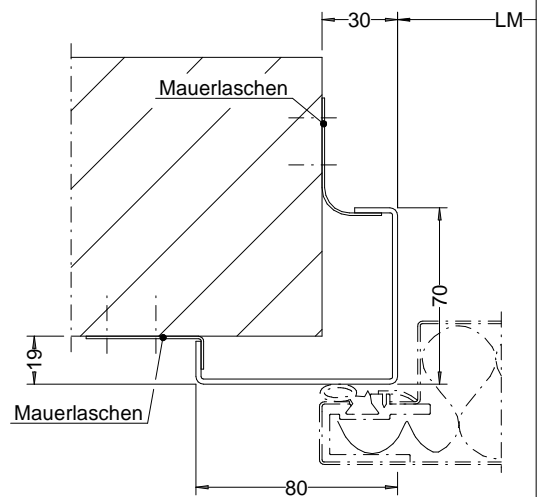


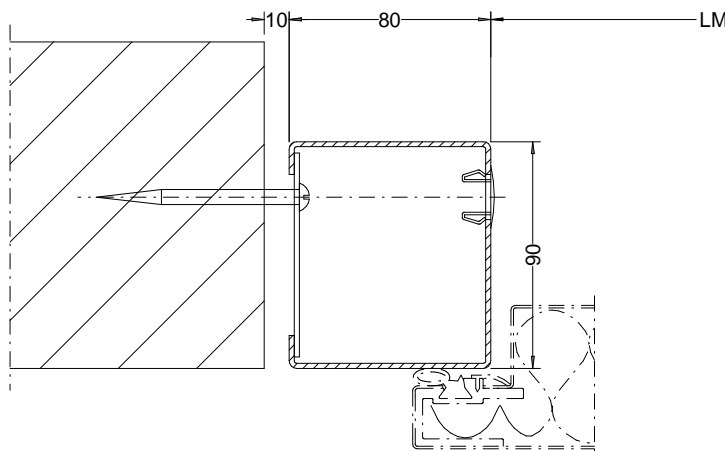
**Einbau in Paneelwand:  
(Einschubrahmen)**



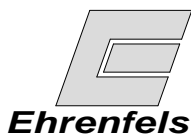
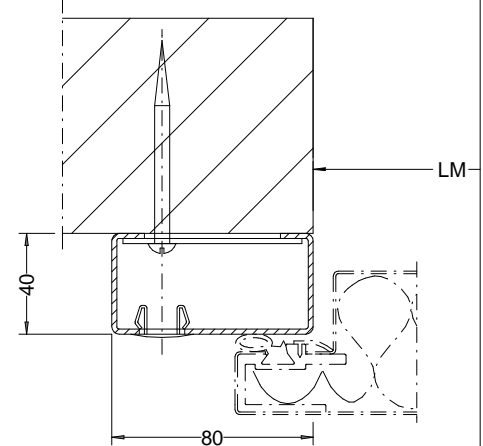
**Einbau in Mauerwerk:  
(Winkelrahmen)**



**Einbau in Mauerwerk:  
(Durchschraubrahmen)**



**Einbau in Mauerwerk:  
(Aufschraubrahmen)**



Isoliertüren GmbH  
Seegrabenstraße 3  
D-97753 Karlstadt  
Tel.: 09353-9728-0  
Fax: 09353-9728-44

Bearb.	Hey	Maßstab	
Datum	04.02.09	. / .	
Status	1	Einheit	mm
Zeichnungs-Nr.			
-			
Dateiname			
Skizzen/Rahmenprofile/EBF-Rahmen- übersicht/...SKF			

**Benennung  
Rahmenausführungen  
(EBF 11.060)**

Auftrags-Nr.	XXXXX		Pos.	-
	Material	Oberfläche	Anschlag	-
Rahmen	-	-	öffnend	-
Tbl.-Bandseite	-	-	Einbau	-
Tbl.-Gegenseite	-	-	Tür-Nr.	-

Projekt

-