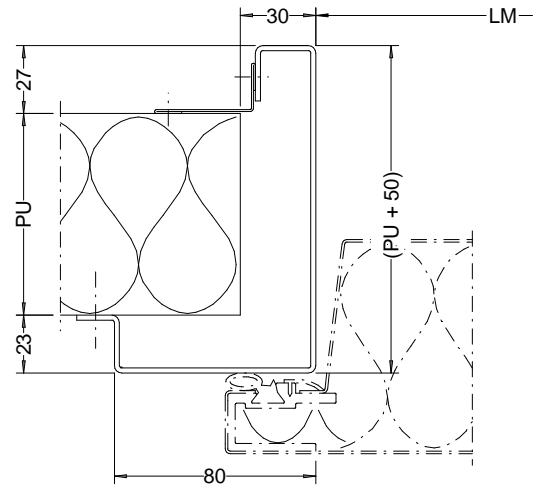


Einbau in Paneelwand:
(Einschubrahmen)

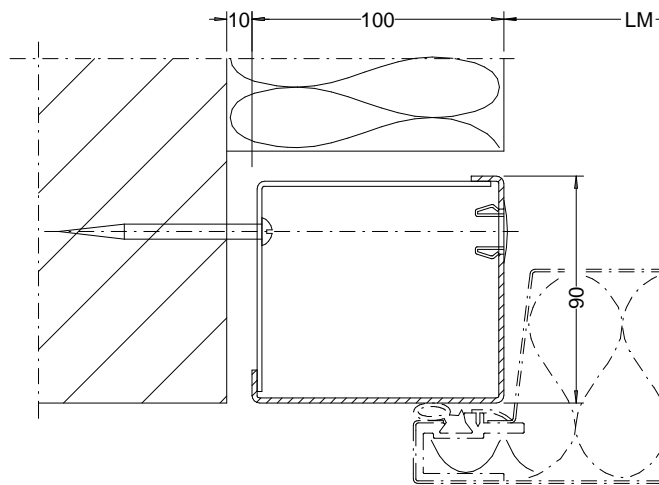
Elementausschnitt =
Lichtmaßbreite + 60mm / Lichtmaßhöhe + 30mm



OKFFB

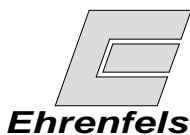
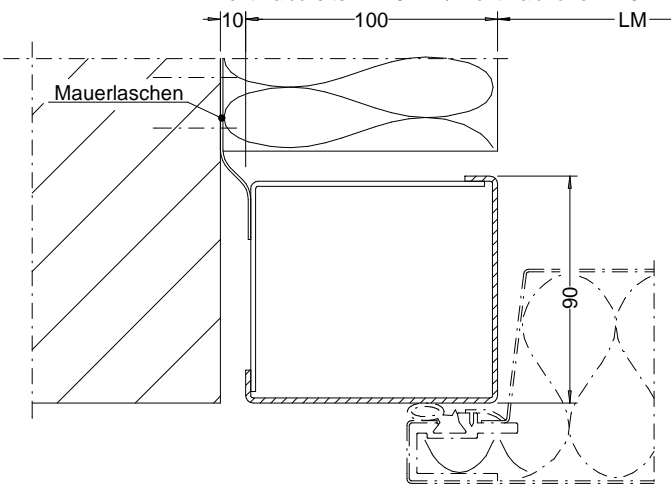
Einbau in Mauerwerk:

(Durchschraubrahmen) Mauermaß =
Lichtmaßbreite + 220mm / Lichtmaßhöhe + 110mm



Einbau in Mauerwerk:

(Standardrahmen) Mauermaß =
Lichtmaßbreite + 220mm / Lichtmaßhöhe + 110mm



Isoliertüren GmbH
Seegrabenstraße 3
D-97753 Karlstadt
Tel.: 09353-9728-0
Fax: 09353-9728-44

Bearb.	Hey	Maßstab	
Datum	04.02.09	./.	
Status	1	Einheit	mm
Zeichnungs-Nr.			
-			
Dateiname			
Skizzen/Rahmenprofile/KE15-Rahmen- übersicht/...SKF			

Benennung		Projekt	
Rahmenausführungen (KE 15.070)		-	
Auftrags-Nr.	XXXXX	Pos.	-
	Material	Oberfläche	Anschlag
Rahmen	-	-	öffnend
Tbl.-Bandseite	-	-	Einbau
Tbl.-Gegenseite	-	-	Tür-Nr.